

BACring DPB Buscontroller

Beschreibung

Der DPB Buscontroller kommuniziert mit dem BAC-ring-Protokoll über die Busports A und B mit den Feldbusmodulen. Dabei ist ein Austausch mit bis zu 2.500 Datenpunkten möglich.



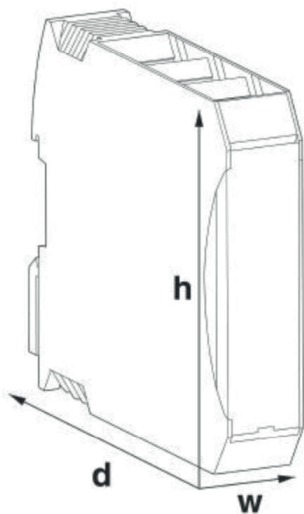
Schnelle Meldung von Eingangspiegeländerungen

Kommt es an einem Busteilnehmer zu einer Ereignismeldung, wird dies in Form einer Eingangspiegeländerung an den DPB Buscontroller gemeldet. Die „Polling-Broadcast-Funktion“ des BACring-Protokolls sorgt dafür, dass diese Nachricht unabhängig von der Ringbusgröße (Anzahl eingebundener Busteilnehmer) innerhalb von 1,5 Sekunden an die DPC Zentrale gemeldet wird.

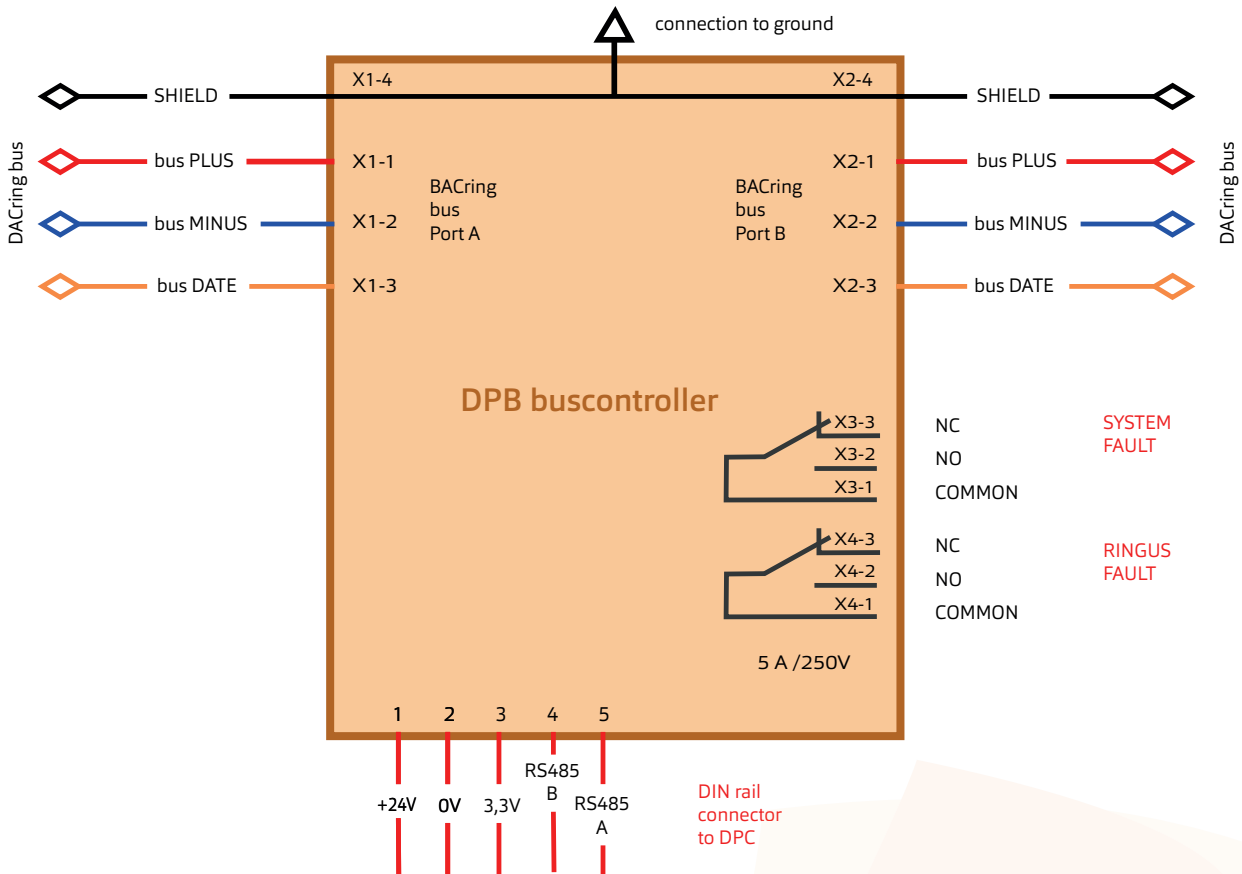
Verbindung zwischen Zentrale und Buscontroller

Eine DPC Zentrale kann mit bis zu vier DPB Buscontrollern kommunizieren. Eine Verbindung wird unter Verwendung der RS485-Schnittstelle hergestellt. Das ermöglicht entsprechend eine maximale BACring-Systemgröße von 4 x 2.500 Datenpunkten bei 4 x 5.000 m Buslänge.

Technische Zeichnung (schematisch)



Anschlusschema



Mehr Informationen

Spannungsversorgung	+18 - 26V DC / 0,1 A - 0,4 A (über 5-pin DIN rail bus)
Anzeigen	grüne LED für den „RUN“ Modus, rote LED für „ERROR“
Bedienungselemente	RESET Taste zum Neustart des Buscontrollers, QUIT Taste zum Quittieren eines Fehlers, führt zum Busaufbau, Kodier-Drehschalter zur Einstellung der Slave Adresse „1“ - „4“
Ringbus Ports A und B	4-Pin BACring Busport A und B, (3 Leitungen BACring-Bus plus Abschirmung) max. Buslänge 5.000 m @ 4 x 2 x 0,8 mm (Adern doppeln)
Busprotokoll	BACring Protokoll oder RKS1000 kompatibel, gleichzeitiger Betrieb auf beiden Busports
Busspannung	BACring-Protokoll 20V DC +/- 2% RKS1000 17V DC +/- 2%
Kommunikation Interface	RS485, 230400 baud, 8-N-1, DIN rail bus zu DPC Zentrale 3,3V TTL Debug-Interface unter Verwendung des USB-Kabels DELOCK-83785 (nur für Interne Nutzung)
Prozessor	200 MHz 32-bit Mikrokontroller, 1024 KB FLASH, 256 KB SRAM
Fehlerrelais	2 Relais 5A / 250, galvanisch getrennt, SYSTEM und RINGBUS Fehler
Anschlüsse	Bus Ports : 2 x Phoenix Contact FKCT 2,5/4-STKMGY (4-pin, female) Fehlerrelais : 2 x Phoenix Contact FKCT 2,5/4-STKMGY (4-pin, female) DIN rail Bus : 2 x Phoenix Contact ME 22,5 TBUS 1,5/5-ST-3,81 KMGY (5-pin)
EMV Konformität	2014/35/EU, EN61000-6-1, EN61000-6-3, EN61000-4-2..-5
Wartung	Wartungsfrei
Montage	Hutschienenmontage (Phoenix Contact ME 22,5 TBUS 1,5/5-ST-3,81 KMGY 5-pin)
Temperatur	0° bis +50°C
Luftfeuchtigkeit	lagernd : 0 % - 80 %, nicht kondensierend Betrieb : 0 % - 70 %, nicht kondensierend
Sicherheitsklasse	IP 20
Abmessungen (B x H x T)	46 mm x 114 mm x 120 mm
Gehäusefarbe	Phoenix ME MAX (orange)
Gewicht	ca. 0,4 kg