



BACring DPM-I24C I/O-Modul zur Montage im Schaltschrank

Beschreibung

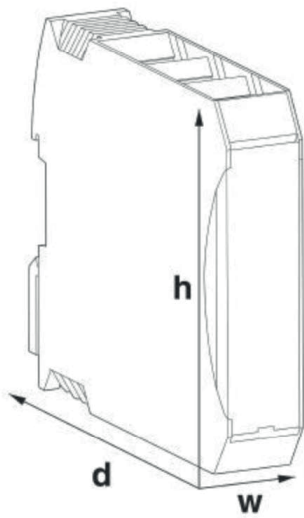
In einem Schaltschrank untergebracht stellt das wartungsfreie I/O-Modul DPM-I24C 24 digitale Eingänge mit 24V Logik zur Verfügung.

Die Kommunikation mit dem Gesamtsystem findet über das BACring-Busprotokoll statt. LEDs informieren übersichtlich über Stromversorgung (Power), Busaktivität sowie einzeln über die Eingänge I1 – I24.

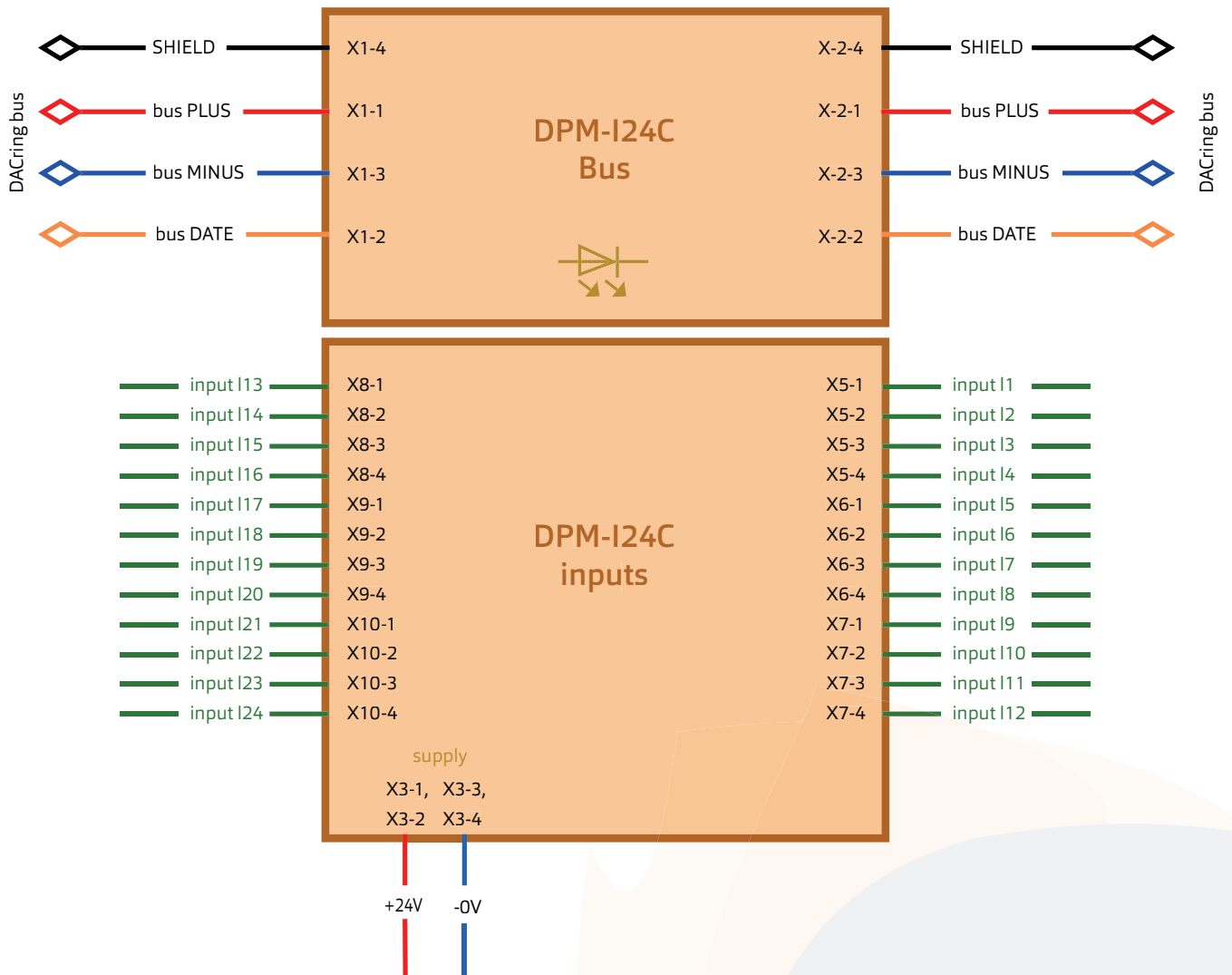
Mit dem I/O-Modul DPM-O24C hat BACring das Pendant für frei programmierbare Ausgänge im Sortiment.



Technische Zeichnung (schematisch)



Anschlussschema



Mehr Informationen

Busspannung	20V DC +/- 2% (über Buscontroller)
Spannungsversorgung 24V Eingänge	+18 - 26V DC / Eigenbedarf ca. 0,1 A
Anzeigen	2 grüne LEDs für die „POWER“-Anzeige und die „BUS Activity“ 24 grüne LEDs zeigen den Zustand der Eingänge I1 - I24
Bedienelemente	keine
Ringbus Ports A und B	4-Pin BACring Busport A und B, (3-Leitungen BACring-Bus plus Abschirmung)
Busprotokoll	BACring-Protokoll Abfrage der Eingänge innerhalb < 1,5 sec (unabhängig von der Größe des Ringbusses)
Anschlüsse	Bus-Ports: 2 x Phoenix Contact FKCT 2,5/4-STKMGY (4-pin, female) 24 Eingänge: 6 x Phoenix Contact FKCT 2,5/4-STKMGY (4-pin, female) +24V Versorgung: 1 x Phoenix Contact FKCT 2,5/4-STKMGY (4-pin, female)
EMV Konformität	2014/35/EU, EN61000-6-1, EN61000-6-3, EN61000-4-2..-5
Wartung	Wartungsfrei
Montage	Hutschienenmontage
Temperatur	0° bis +50°C
Luftfeuchtigkeit	lagernd: 0 % - 80 %, nicht kondensierend Betrieb: 0 % - 70 %, nicht kondensierend
Sicherheitsklasse	IP 20
Abmessungen (B x H x T)	46 mm x 114 mm x 120 mm
Gehäusefarbe	Phoenix ME MAX (orange)
Gewicht	ca. 0,3 kg